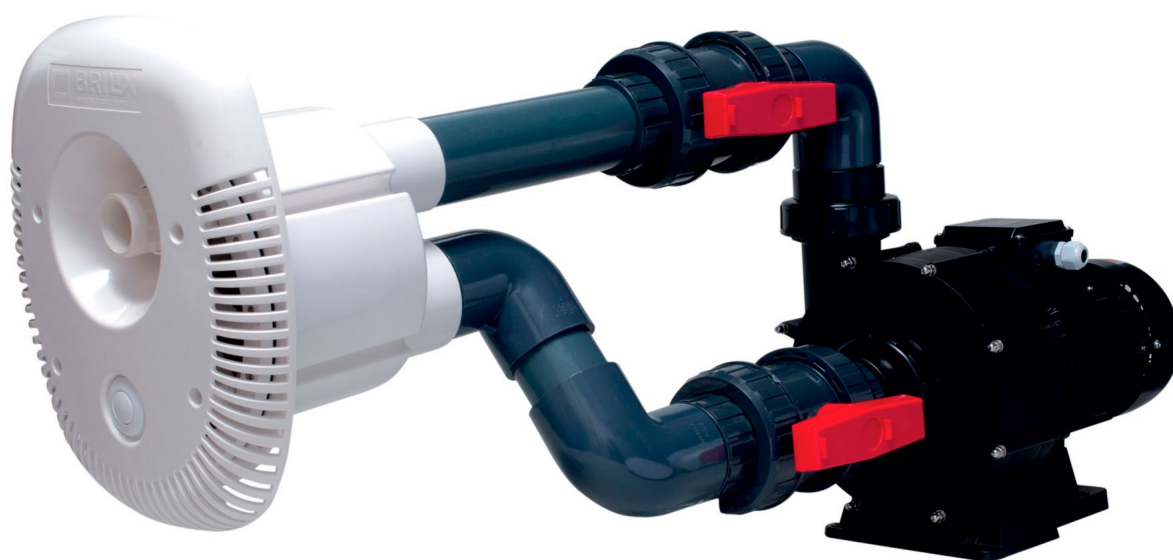


PROTIPROUD ELEGANCE 70/80/95



INSTALAČNÍ
A UŽIVATELSKÁ PŘÍRUČKA



12. 11. 2023

CZ

Obsah

1.	Umístění zařízení	3
2.	Přípevnění těla protiproudu	3
3.	Montáž těla protiproudu	5
4.	Instalace vzduchového a pneumatického vedení	6
5.	Přípevnění čelního krytu protiproudu	7
6.	Minimální nároky na prostor pro instalaci zařízení	8
7.	Použití a nastavení protiproudu ELEGANCE	9
8.	Seznam dílů protiproudu ELEGANCE	10
9.	Elektrické zapojení	11
10.	Čerpadlo protiproudu ELEGANCE	14
11.	Párování dálkového ovládání a nastavení časovače.	15
12.	Záruční podmínky	17
13.	Fotodokumentace	18

Děkujeme, že jste si vybrali náš výrobek a že důvěřujete naší společnosti. Aby vám používání tohoto výrobku přinášelo radost, přečtěte si, prosím, pečlivě tyto pokyny a před použitím zařízení postupujte přesně podle uživatelské příručky, aby nedošlo k poškození zařízení nebo zbytečnému zranění.

Umístění zařízení

1.

Nákupem protiproudého zařízení ELEGANCE jste získali kvalitní výrobek, který vám zpříjemní chvíle strávené v bazénu.

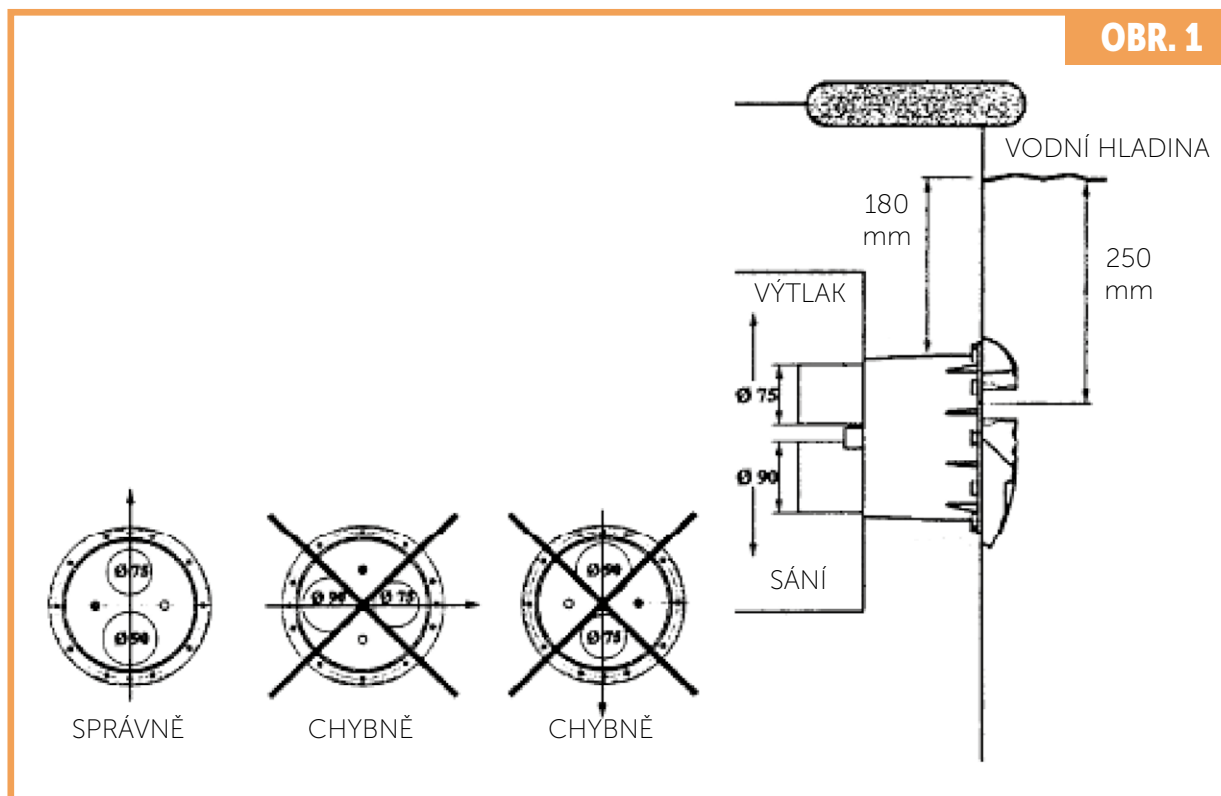
Elektrické čerpadlo by mělo být instalováno co nejbližší k bazénu, aby dosahovalo maximálního výkonu a omezily se ztráty způsobené třením. Původní průměry příslušenství z PVC, které je dodáváno se zařízením, by měly být vždy zachovány.

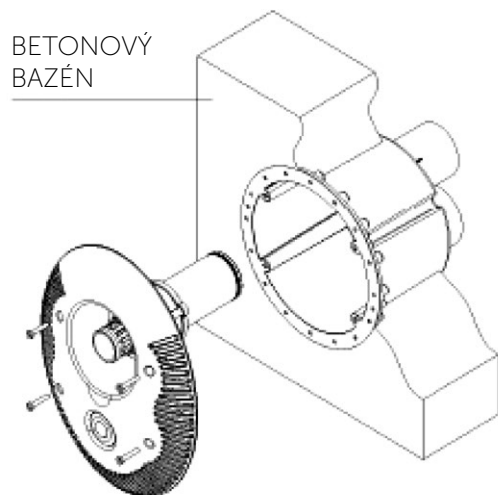
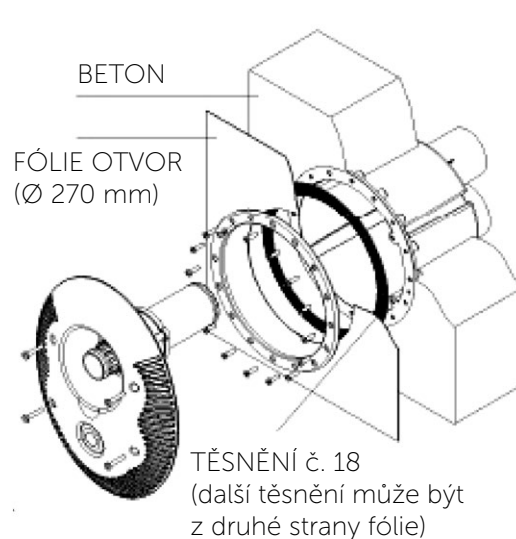
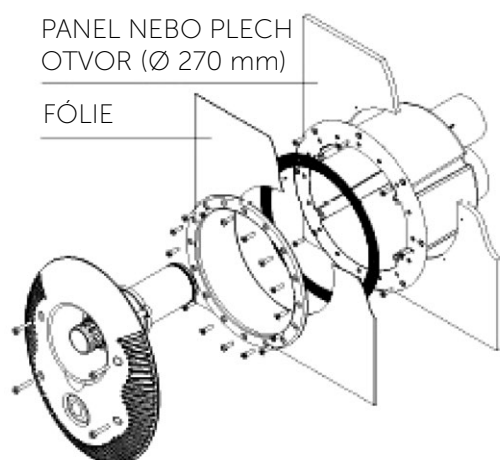
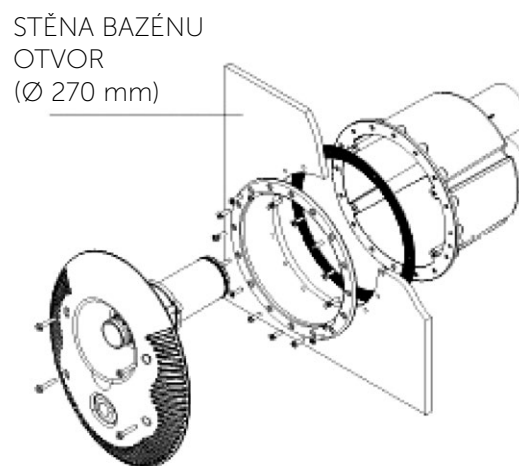
Čerpadla, která jsou součástí zařízení, nejsou samonasávací, proto je nutné je namontovat pod úroveň hladiny. Technologická místnost pro zařízení musí být dostatečně větraná, třeba i ventilátorem, aby nedocházelo ke srážení (kondenzaci) vody. Zajistíte tak správný provoz zařízení.

Přípevnění těla protiproudu

2.

Při montáži těla protiproudu berte na vědomí, že musí být umístěno v poloze, která je znázorněna na obrázku 1. Výtlak o průměru 75 mm a sání o průměru 90 mm musí být umístěny ve svislé poloze tak, aby strana výtlaku ($\varnothing 75$ mm) byla výše než strana sání ($\varnothing 90$ mm) (viz obrázek 1). Protiproudé zařízení umístíte tak, aby střed otvoru trysky byl cca 250 mm pod vodní hladinou (viz obrázek 1). Začátek výřezu pro usazení hrnce by měl být 180 mm od budoucí hladiny vody. Při této výšce bude střed trysky 250 mm pod hladinou. Tyto pokyny je naprosto nezbytné dodržet a zařízení podle nich správně namontovat, zajistíte tím jeho správné fungování.



OBR. 2a**INSTALACE
DO BETONOVÉHO BAZÉNU****OBR. 2b****INSTALACE DO BETONOVÉHO
BAZÉNU S FÓLIÍ****OBR. 2c****INSTALACE DO PANELOVÉHO
NEBO PLECHOVÉHO BAZÉNU
S FÓLIÍ****OBR. 2d****INSTALACE
DO PREFABRIKOVANÉHO
(LAMINÁTOVÉHO NEBO
POLYPROPYLENOVÉHO) BAZÉNU**

Montáž těla protiproudu

3.1 Montáž těla protiproudu do betonu

Na tělo protiproudu (č. 20, obr. 3) nalepte hadici (č. 21, obr. 3) a zaveďte je do technologického prostoru (jímky). Konce hadic ochraňte před betonem. Instalaci těla protiproudu (č. 20, obr. 3) proveďte podle obr. 2a do otvoru v betonové zdi, či do bednění pro betonování bez příruby a těsnění. Jakmile je tělo připevněno na zdi, postupujte podle návodu v článku 4 a instalujte pneumatické a vzduchové vedení.

3.2 Montáž těla protiproudu do betonových bazénů s fólií

Při montáži těla protiproudu do stěny betonového bazénu s fólií postupujte podle návodu popsaného v kapitole č. 2 a 3. Po připevnění těla protiproudu na stěnu bazénu můžete přistoupit k montáži těsnění a příruby protiproudu (obr. 2b). Těsnění (č. 18, obr. 3) přitáhněte k tělu protiproudu (č. 20, obr. 3) pomocí 2 šroubků (č. 19, obr. 3) a berte v úvahu, že bazénová fólie může být mezi dvěma těsněními (obr. 2b). Nakonec připevněte přírubu (č. 17, obr. 3) a dotáhněte šroubky (č. 16, obr. 3), teprve potom vyřízněte fólii z vnitřní strany příruby. Při instalaci vzduchového a pneumatického vedení postupujte podle návodu v článku 4.

3.3 Montáž těla protiproudu do panelového nebo plechového bazénu s fólií

Ve stěně bazénu připravte otvor o průměru 270 mm tak, aby střed trysky byl cca 30 cm pod hladinou vody, jak je popsáno v článku 2 (obr. 1). Tělo protiproudu (č. 20, obr. 3) osadte z vnitřní strany bazénu do připraveného otvoru. Tělo připevněte pomocí 8 samořezných šroubů (č. 19, obr. 3) na stěnu bazénu, jak je znázorněno na obr. 2c. Těsnění (č. 18, obr. 3) přitáhněte k tělu protiproudu (č. 20, obr. 3) pomocí 2 šroubů (č. 19, obr. 3), po instalaci fólie připevněte přírubu (č. 17, obr. 3) a dotáhněte šroubky (č. 16, obr. 3), teprve potom vyřízněte fólii z vnitřní strany příruby. Při instalaci vzduchového a pneumatického vedení postupujte podle návodu v článku 4.

3.4 Montáž těla protiproudu do prefabrikovaného (polypropylenového) bazénu

Ve stěně bazénu vyřízněte otvor o průměru 270 mm tak, aby střed trysky byl cca 30 cm pod hladinou vody, jak je popsáno v článku 2 (obr. 1). Těsnění (č. 18, obr. 3) nalepte z vnější strany bazénové stěny a podle této šablony připravte otvory pro 16 šroubků příruby (č. 16, obr. 3). Tělo protiproudu (č. 20, obr. 3) připravte z vnější strany bazénu a přírubu (č. 17, obr. 3) dotáhněte šroubky (č. 16, obr. 3) z vnitřní strany, jak je znázorněno na obr. 2d. Při instalaci vzduchového a pneumatického vedení postupujte podle návodu v článku 4.

3.5 Montáž těla protiproudu u laminátového bazénu

Montáž těla protiproudu u laminátového bazénu určuje výrobce bazénu. Jeho osazení může být odlišné od doporučení výrobce protiproudu. Rozdílné může být i umístění dle jednotlivých typů v závislosti na konstrukci bazénu.

4.

Instalace vzduchového a ovládacího vedení

Instalace vzduchového vedení:

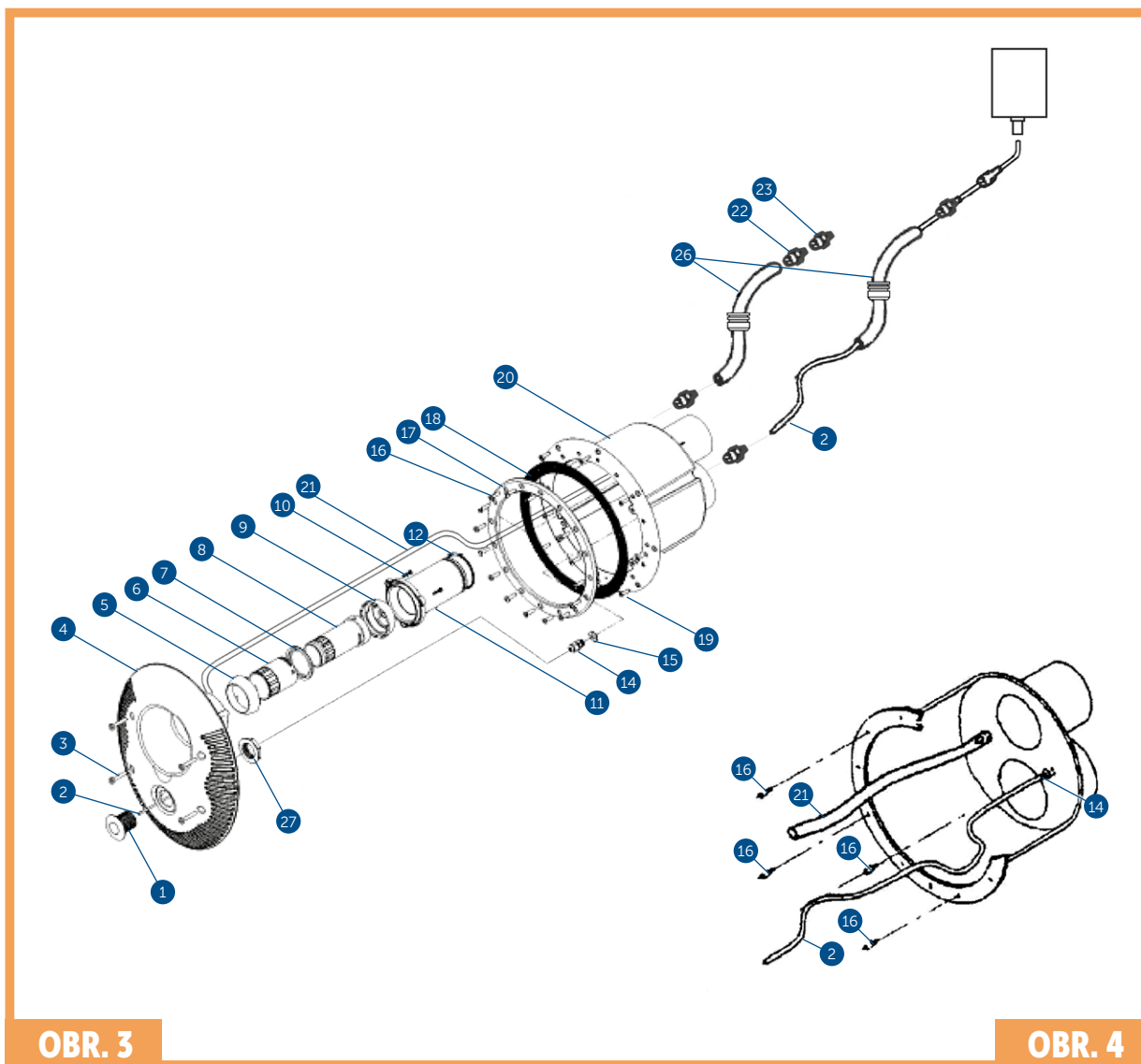
Na hadici, která slouží jako vzduchové vedení, nainstalujte zpětný ventil (č. 22, obr. 3). Je důležité umístit zpětný ventil na zeď technologického prostoru tak, aby bylo zabráněno nasávání nečistot (obr. 5). Naposled připevněte ohebnou trubku (č. 21, obr. 3) zatlačením do trysky uvnitř těla protiproudu (obr. 4).

Instalace pneumatického vedení:

Konec hadičky (č. 2, obr. 3) pneumatického spínání protáhněte otvorem v těle protiproudu (č. 20, obr. 3), přitáhněte ji průchodkou (č. 14) a připojte k pneumatickému spínači (č. 1, obr. 3) umístěnému na čele protiproudu zařízení.

Instalace piezoelektrického vedení:

Konec kabelu (č. 2, obr. 3) piezoelektrického spínání protáhněte otvorem v masce protiproudu, následně redukci osazenou přitlačnou maticí (č. 27, obr.3). Tlačítko přitáhněte k masce protiproudu přitlačnou maticí. Konec kabelu poté protáhněte otvorem v těle protiproudu (č. 20, obr.3), přitáhněte ji průchodkou (č. 14). Tlačítko na závěr zapojte do rozvaděče.



OBR. 3

OBR. 4

Přípevnění čelního krytu protiproudu s pneumatickým vedením

Kompletní čelní kryt je dodáván smontovaný a zahrnuje díly č. 1 až 12 (obr. 3). Výjimkou je průhledná pneumatická hadička (č. 2), která je již součástí těla protiproudu (obr. 4). Při montáži čelního krytu postupujte takto:

- Zapojte hadičku č. 2, nasuňte ji na trn pneumatického tlačítka (č. 1, obr. 3).
- Zapojte hadici č. 21, vsuňte ji do trysky na čelním krytu.
- Spojte kompletní čelní kryt s tělem protiproudu a dbejte na to, aby kroužek (č. 12) byl vsunutý do ústí výtlačného otvoru (ø 75 mm).
- Utáhněte čtyři šrouby (č. 3, obr. 3). Jakmile jsou těsně dotažené, je čelní kryt připraven k použití.

Přípevnění čelního krytu protiproudu s piezoelektrickým vedením

Kompletní čelní kryt je dodáván smontovaný a zahrnuje díly č. 3 až 12 (obr. 3). Při montáži čelního krytu postupujte takto:

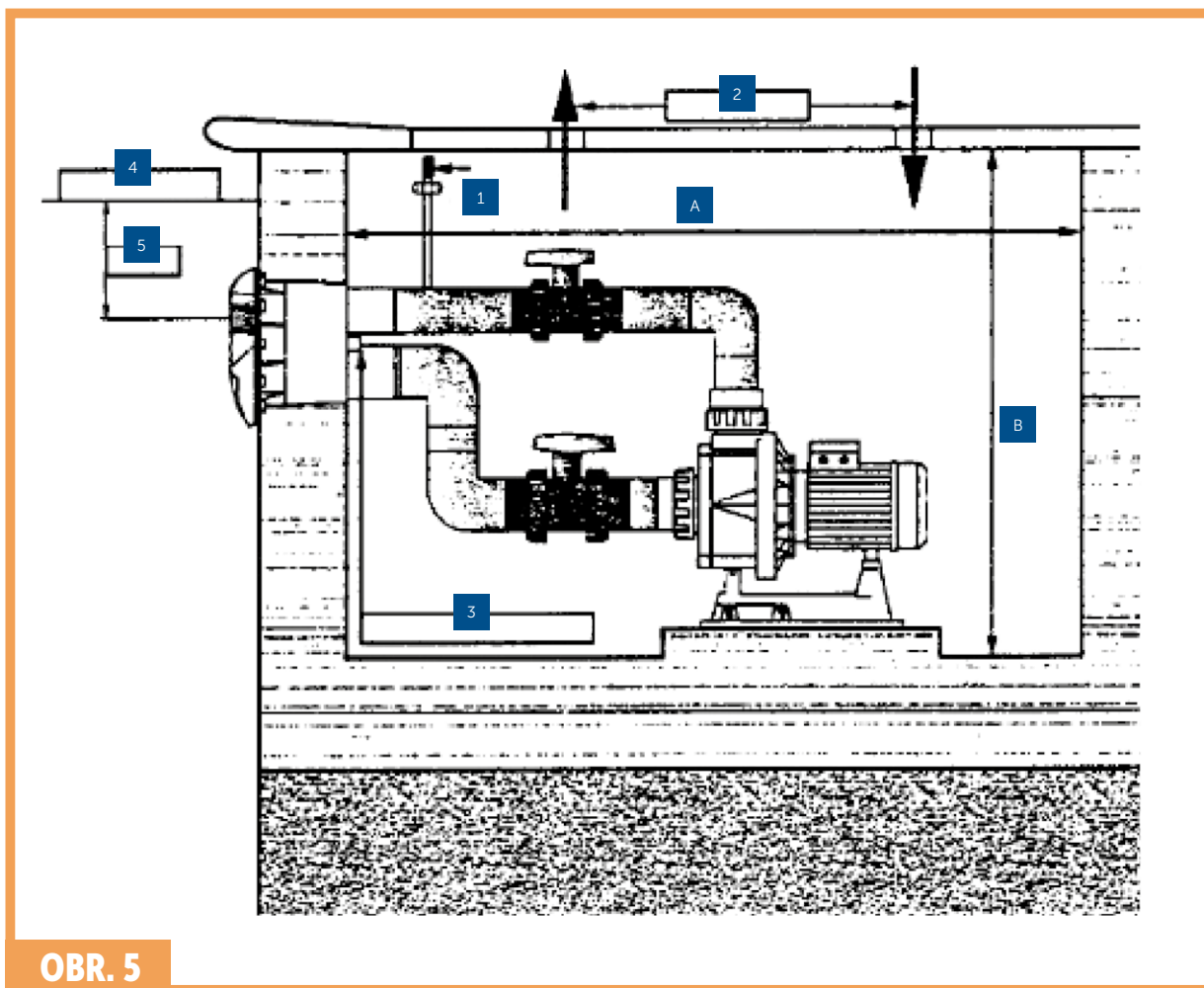
- Zapojte tlačítko č. 1, po protažení kabelu redukcí připevněte tlačítko přítlačnou maticí.
- Zapojte hadici č. 21, vsuňte ji do trysky na čelním krytu.
- Spojte kompletní čelní kryt s tělem protiproudu a dbejte na to, aby kroužek (č. 12) byl vsunutý do ústí výtlačného otvoru (ø 75 mm).
- Utáhněte čtyři šrouby (č. 3, obr. 3). Jakmile jsou těsně dotažené, je čelní kryt připraven k použití.

6.

Minimální nároky na prostor pro instalaci zařízení

Před samotnou montáží zařízení je nezbytné vzít v úvahu rozměry technologické místnosti (jímky), kde chcete protiproud umístit. Předem se ujistěte, že nebudete mít problémy s nedostatkem místa při montáži čerpadla. Minimální doporučené rozměry technologického prostoru potřebné k instalaci zařízení viz obr. 5 + tabulka.

šíře (mm)	délka A (mm)	výška B (mm)
750	1420	900



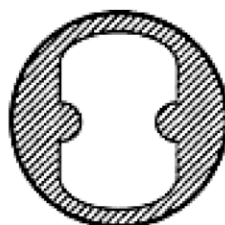
OBR. 5

- 1 Přísávání vzduchu
- 2 Ventilace
- 3 Do el. spínání
- 4 Vodní hladina
- 5 25 cm

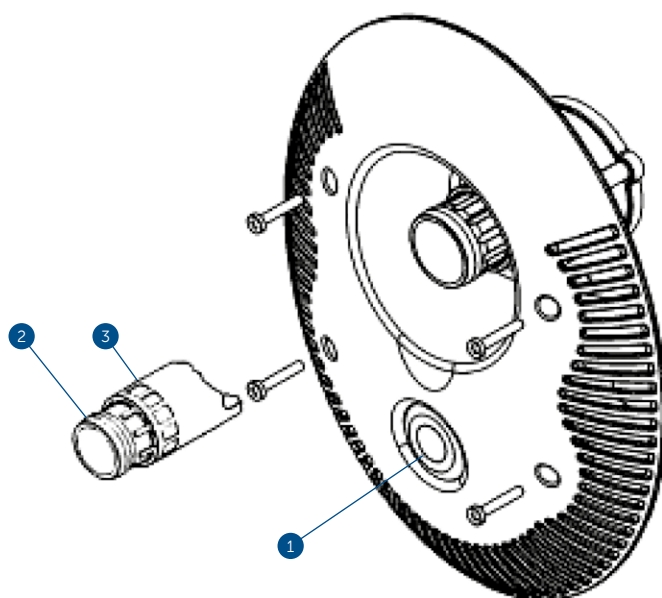
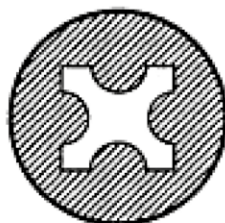
Jakmile je protiproud nainstalován, stává se váš bazén místem odpočinku a relaxace díky příjemnému vzrušení z proudu vody nebo vody se vzduchem, který jednotka vytváří. Z bazénu spouštíte protiproud stlačením pneumatického či piezoelektrického vypínače (č. 1, obr. 6). Zapnutý protiproud vhání proud vody, nebo vodu se vzduchem. To závisí na nastavení předních trysek (obr. 6). Pouze proud vody: Maximálního toku vody je dosaženo otočením vnitřní trysky (č. 2, obr. 6) doleva. Tok vody naopak omezíte pootočením trysky doprava. Proud vody se vzduchem: Pro nastavení nebo omezení toku vzduchu otáčejte vnější tryskou (č. 3, obr. 6).

DETAIL PROTIPROUDÉ TRYSKY

MAXIMÁLNÍ PRŮTOK



MINIMÁLNÍ PRŮTOK



OBR. 6

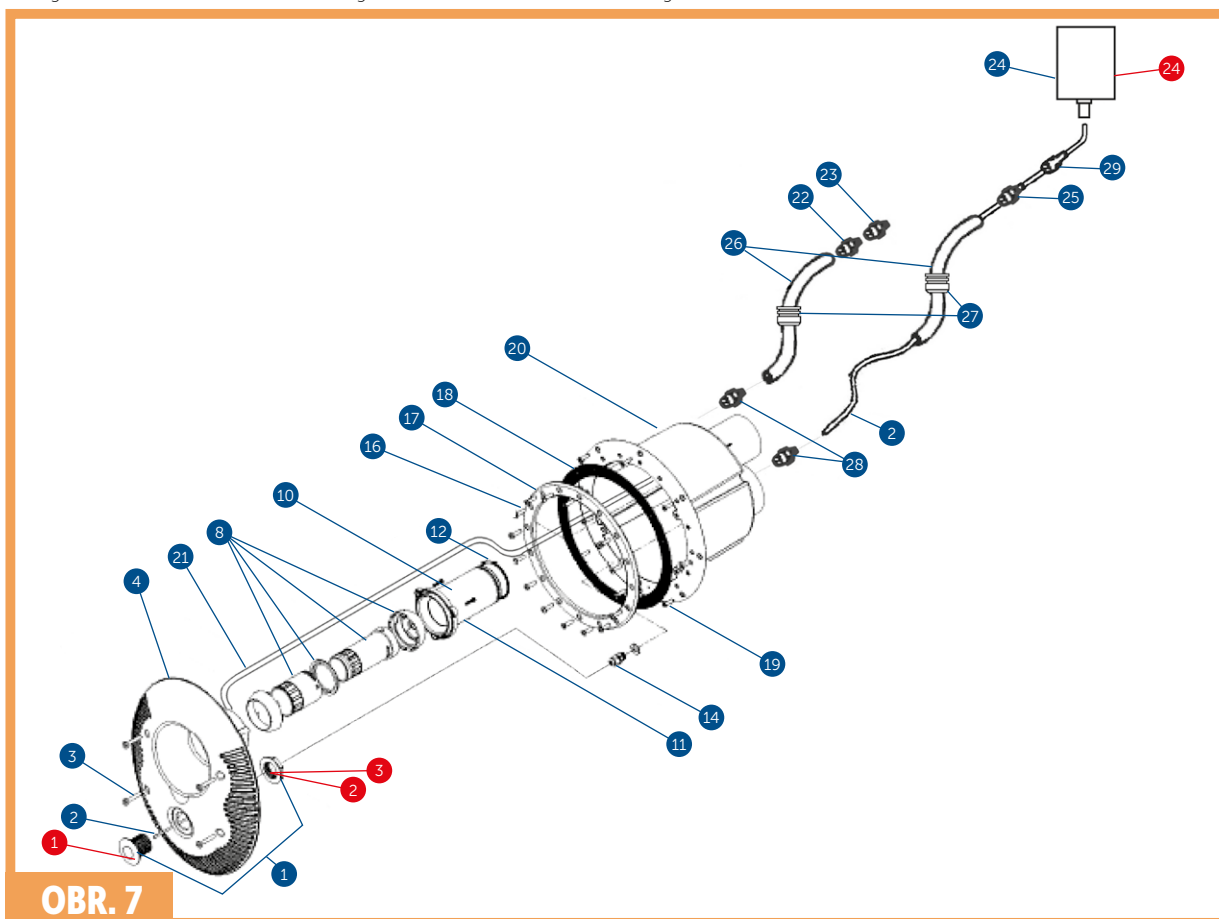
8.

Seznam dílů protiproudu ELEGANCE

Pol.	Popis výrobku	ks	Kód produktu
1	Tlačítko pneumatické k protiproudu	1 ks	1BP04-01-011
2	Pneumatická hadička D5	7 m	1ND03-01-003
3	Šroub k masce protiproudu	4 ks	1ND03-01-016
4	Čelní kryt protiproudu	1 ks	1ND03-01-009
8	Tryska protiproudu vnitřní	1 ks	1ND03-01-031
10	Šroub trysky - samořezný	3 ks	
11	Tryska protiproudu vnější	1 ks	1ND03-01-030
12	Těsnění o-kroužek trysky protiproudu	1 ks	1ND03-01-024
14	Průchodka pneum. hadičky, O - kroužek průchodky	1 ks	1ND03-01-054
16	Šroub příruby	16 ks	1ND03-01-047
17	Příruba těla hlavy protiproudu	1 ks	1ND03-01-012
18	Těsnění	2 ks	1ND03-01-025
19	Šroub těla protiproudu	4 ks	1ND03-01-018
20	Tělo hlavy protiproudu	1 ks	1ND03-01-021
21	Hadička přísávání vzduchu D12	1 ks	1ND03-01-004
22	Redukce těla hlavy protiproudu D20/8	1 ks	1BP07-02-032
23	Ventil zpětný přísávání vzduchu protiproudu	1 ks	1ND03-01-044
24	Pneumatický spínač protiproudu	1 ks	*
25	Zakončení	1 ks	1ND03-01-013
26	Ochranná hadice / Hadičky přísávání vzduchu	2 ks	1BP07-02-021
27	Průchodky do šachty	2 ks	1BP11-02-121
28	PVC redukce	2 ks	1BP07-02-098
29	Redukce	1 ks	BXNDPPD015
1	Tlačítko piezoelektrické	1 ks	1BP04-01-025
2	Redukce piezoelektrického tlačítka	1 ks	1BP04-01-026
3	Matice přítlačná	1 ks	1BP04-01-027
24	Rozvaděč Piezo s DO	1 ks	**

*Elegance 70–230 V = 1ND03-01-001; Elegance 70–400 V = 1ND03-01-002; Elegance 80 = 1ND03-01-005, Elegance 95 = 1ND03-01-038;

**Elegance 70–230 V = 1BP11-01-013, Elegance 70–400 V = 1BP11-01-011, Elegance 80 a 95 = 1BP11-01-010



OBR. 7

Připojení motoru a spínače protiproudu může provádět pouze kvalifikovaný elektrotechnik. Napětí přívodu elektrické energie musí odpovídat údaji na štítku motoru. Celé zařízení musí být napájeno přes proudový chránič s reziduálním proudem 0,03 A. Motorový spouštěč musí být nastaven na štítkovou hodnotu motoru. Jištění přívodu elektrické energie musí být správně dimenzováno s ohledem na proudové nároky motoru. Všechny kovové části zařízení musí být pospojeny a uzemněny. Všechny pokyny uváděné výrobcem musí být dodržovány. Vstupní a výstupní vodiče z rozvodné skříně musí být vedeny vývodkami zabraňujícími pronikání vlhkosti a nečistot do rozvodné skříně. Vodiče musí mít vhodné koncovky/svorky k zapojení.

Elektropneumatické spínání:

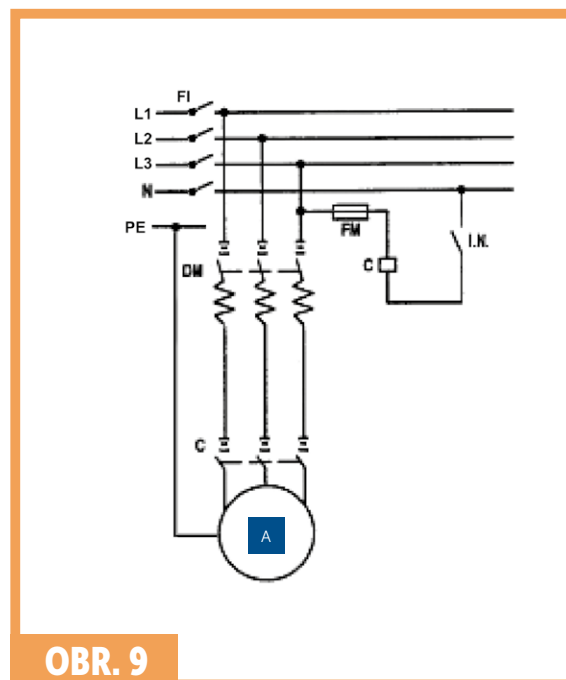
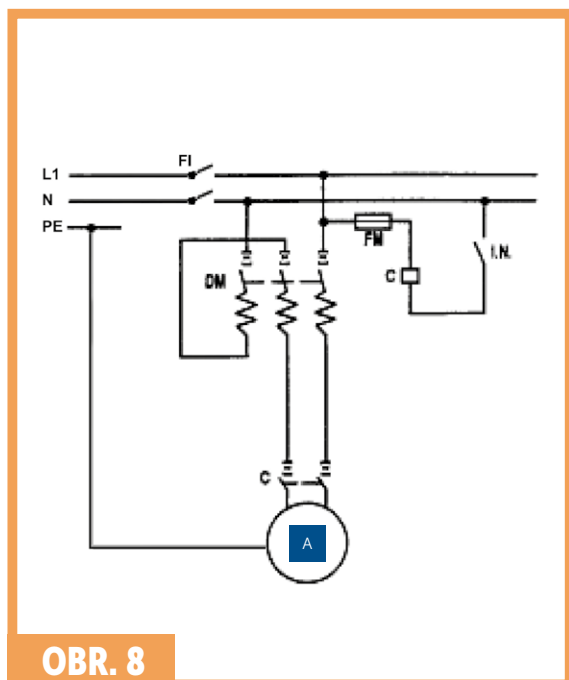
"Elektropneumatické spínání musí být instalováno na suchém a chráněném místě a ve vzdálenosti nepřesahující 7 m od pneumatického spínače na čele protiproudu. Pneumatická hadička (č. 2, obr. 3) je určena k zapojení do elektropneumatického spínače.

Je velmi důležité zkontrolovat, že hadička není nikde ohnutá, zlomená nebo skřípnutá."

Elektropneumatický panel se skládá z:

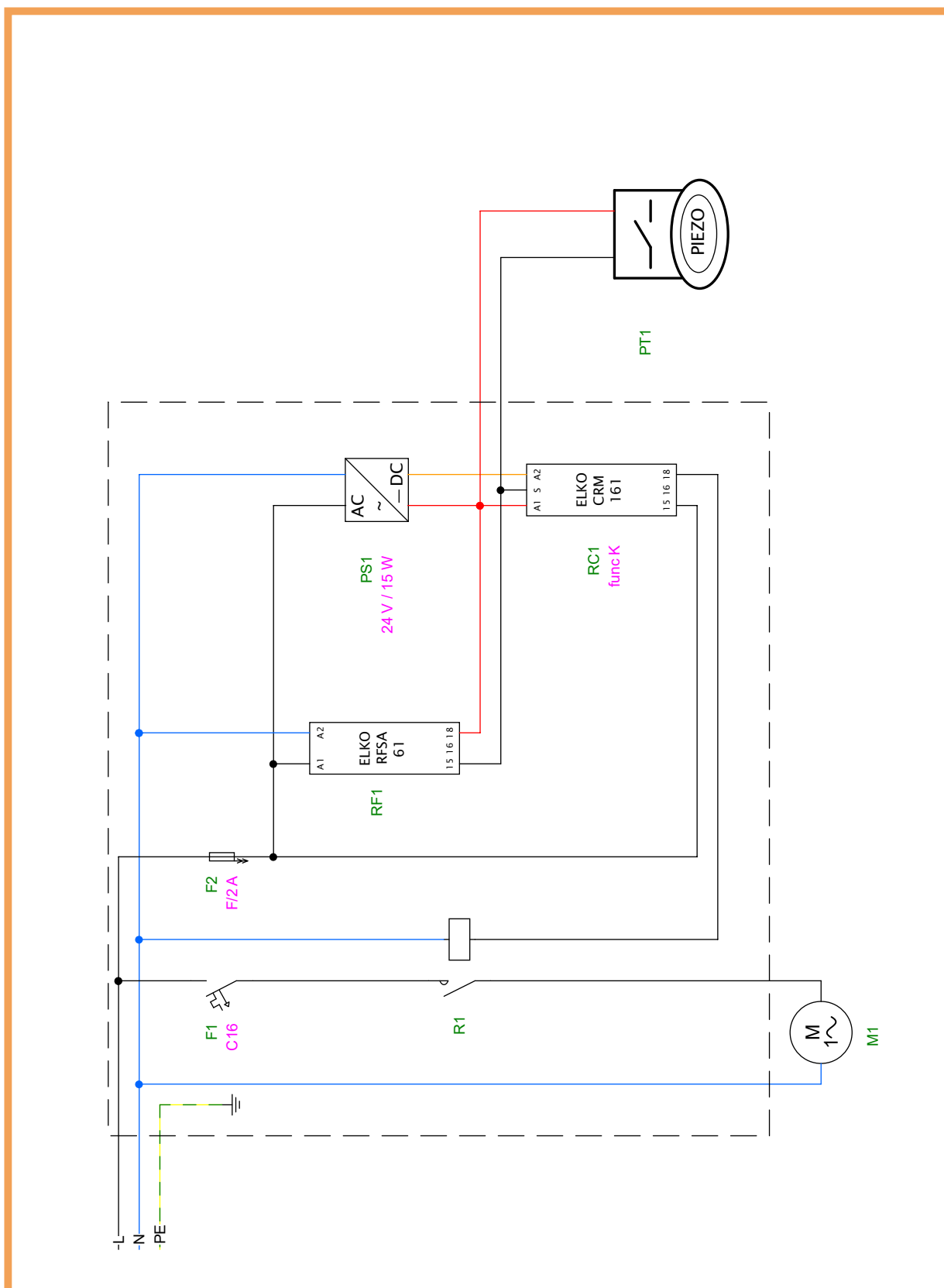
- 1 motorového spouštěče
- 1 elektropneumatického spínače
- 1 pojistky ovládání

Všechny tyto díly by měly být nainstalovány ve vodotěsné plastové skřínce se stupněm ochrany IP55.



1 Motor

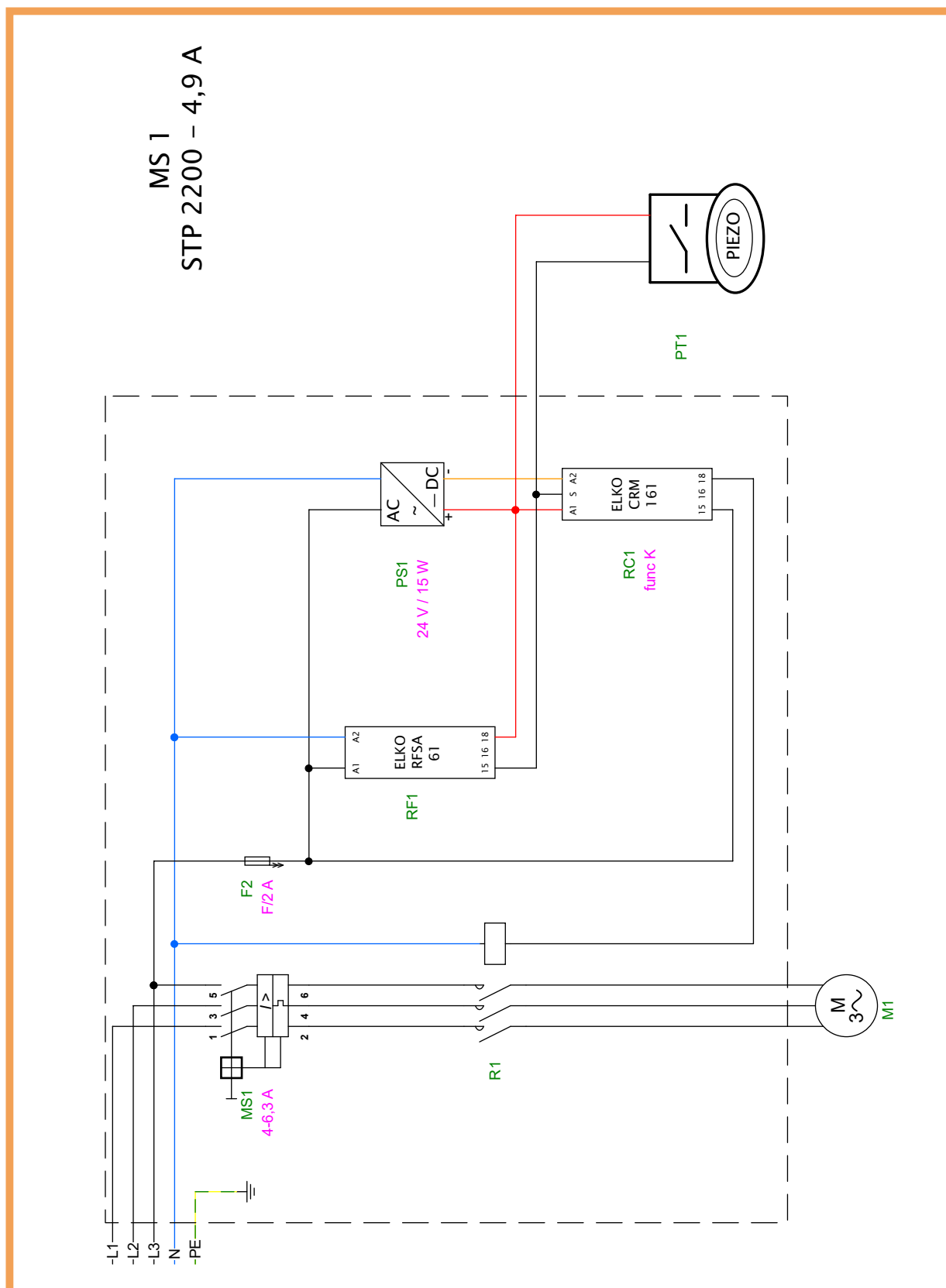
FM - ovl. pojistka, DM - motorový spouštěč, I.N. - elektropneumatická spínací jednotka, C - stykač, FI - proudový chránič



F1 - jistič motoru
R1 - stykač
RC1 - časové relé

MS1 - chránič motoru
PS1 - zdroj 24 V DC
PT1 - piezotlačítko

F2 - pojistka ovládání
RF1 - přijímač dálkového ovládání
M1 - motor protiproudů



F1 - jistič motoru
R1 - stykač
RC1 - časové relé

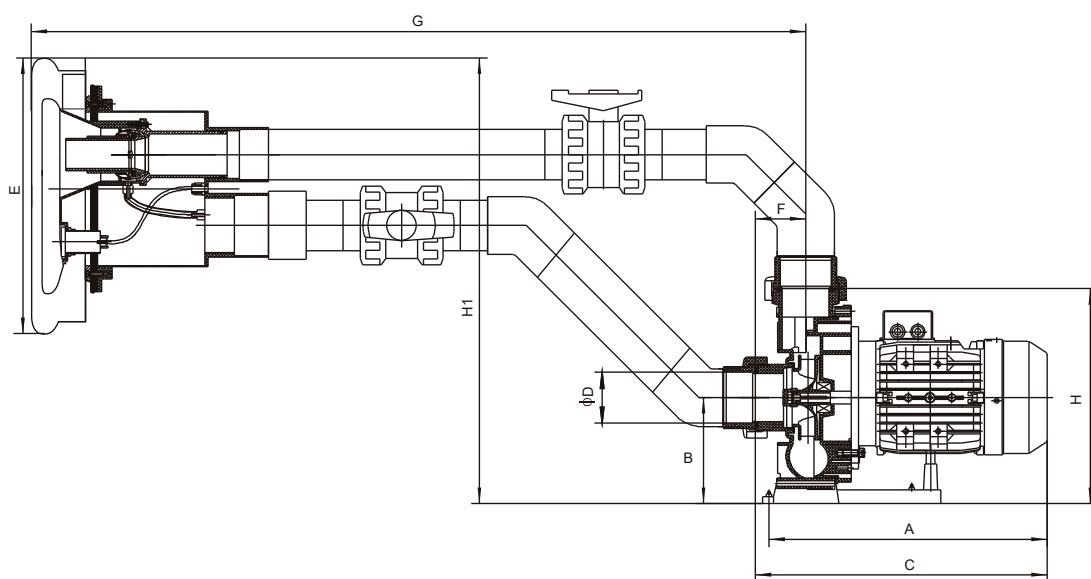
MS1 - chránič motoru
PS1 - zdroj 24 V DC
PT1 - piezotlačítko

F2 - pojistka ovládání
RF1 - přijímač dálkového ovládání
M1 - motor protiproud

10.

Čerpadlo protiproudu ELEGANCE

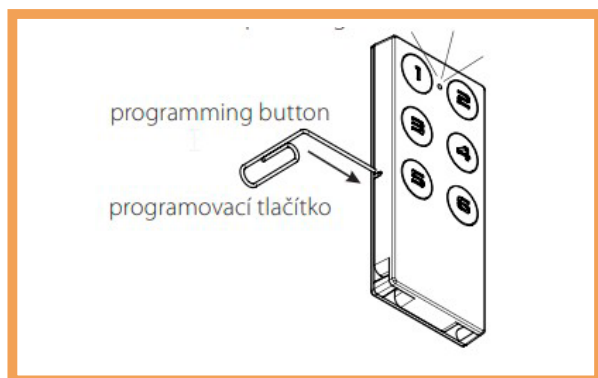
Model	A	B	C	D	E	F	G	H	H1
Elegance 70	370	156	440	75	395	77	1110	340	635
Elegance 80	410	156	470	75	395	77	1110	340	635
Elegance 95	440	156	500	75	395	77	1110	340	635



OBR. 10

Párování dálkového ovládání a nastavení časovače.

- 1) Přepnutí vysílače (klíčenky) do párovacího režimu
- 2) Přepnutí přijímače (aktoru) do párovacího režimu
- 3) Spárování vysílače a přijímače
- 4) Ukončení párovacího režimu vysílače

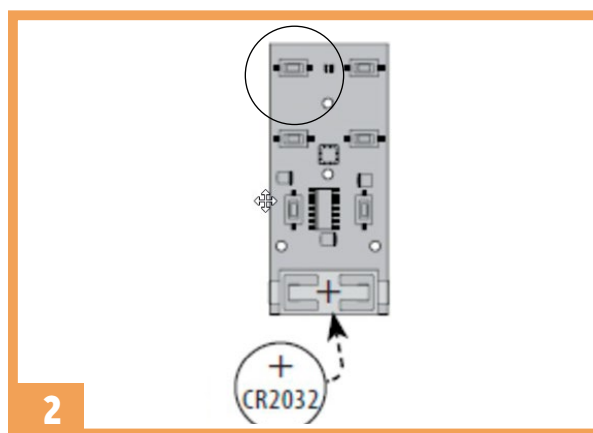
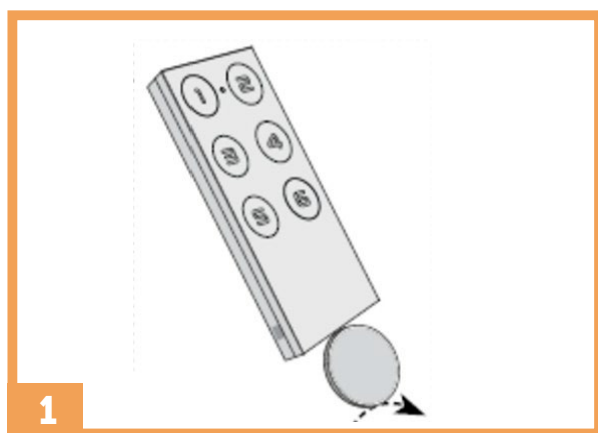


Přepnutí vysílače do párovacího režimu – novější verze RF key 40/60

- 1) Ujistěte se, že je ve vysílači baterie – červená kontrolka krátce blikne při stisku libovolného tlačítka
- 2) Pomocí např. kancelářské sponky stiskněte na cca 2 sekundy programovací tlačítko – červená kontrolka začne pravidelně blikat
- 3) Uvolněte programovací tlačítko

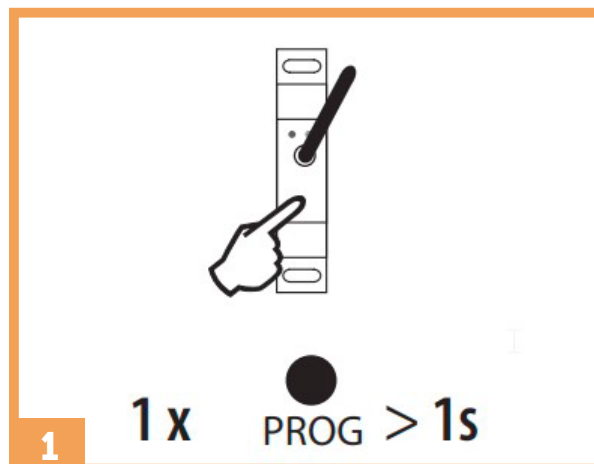
Přepnutí vysílače do párovacího režimu – starší verze RF key 40/60

- 1) Pomocí mince rozevřete klíčenku a opatrně vyjměte desku vysílače
- 2) Pokud je v přístroji baterie, baterii vyjměte a několikrát stiskněte libovolné tlačítko
- 3) Vložte baterii do přístroje – POZOR NA SPRÁVNOU POLARITU
- 4) Stiskněte a držte tlačítko 1 (vlevo nahoře) dokud červená LED nezhasne a jednou krátce blikne



Přepnutí přijímače do párovacího režimu – RFSA-61M

- 1) Modul musí být napájený – svítí zelená kontrolka Un
- 2) Stiskněte a držte (cca 2 sekundy) tlačítko PRG - červená kontrolka začne pravidelně blikat



Spárování vysílače a přijímače

1) Na vysílači (klíčenče) 1x krátce stiskněte tlačítko kterým chcete protiproud ovládat – červená kontrolka na přijímači dlouze blikne

Lze napárovat několik tlačítek vysílače na stejnou funkci – stačí postupně 1x krátce stisknout požadovaná tlačítka na vysílači – každý stisk je potvrzen dlouhým bliknutím červené kontrolky na přijímači

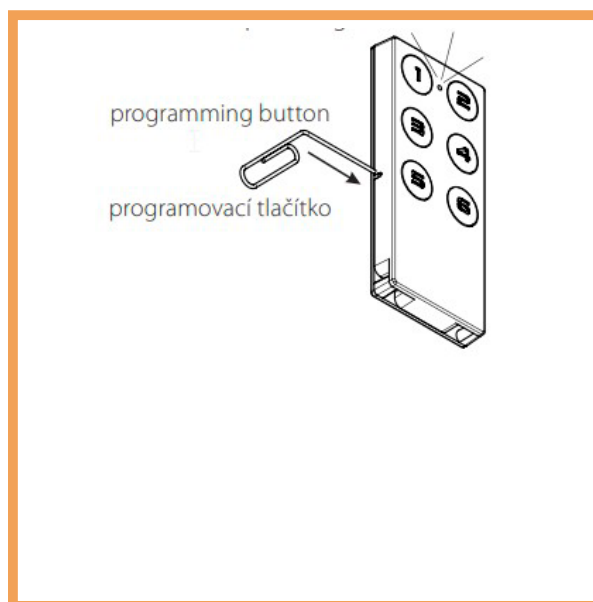
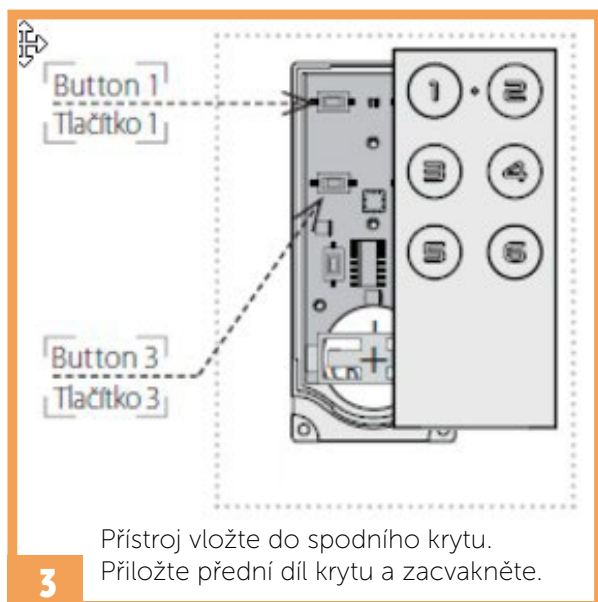
2) Potvrďte párování krátkým stiskem tlačítka PRG na přijímači

Ukončení párovacího režimu starší verze RF key 40/60

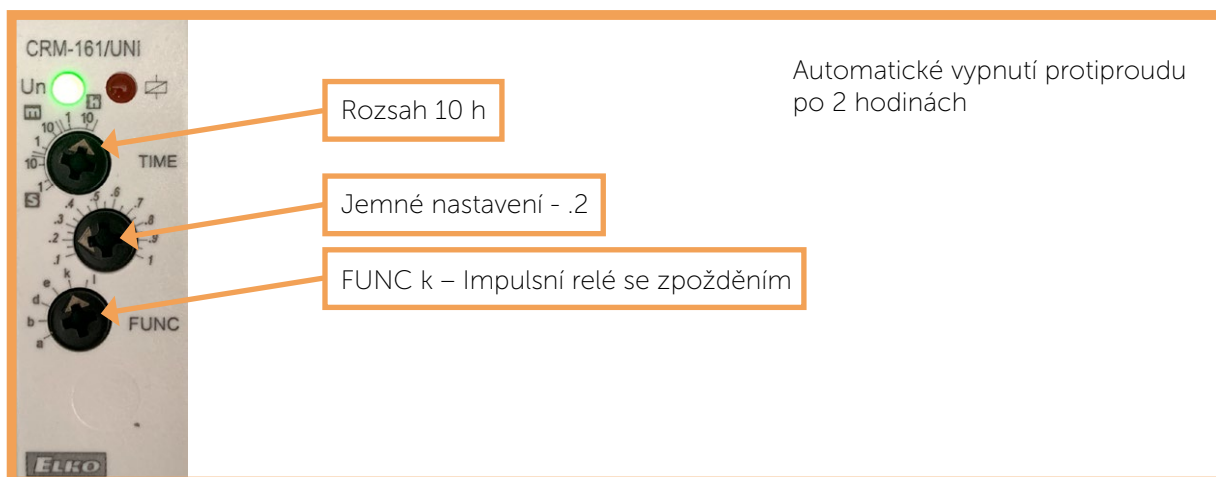
- 1) Vyjměte baterii z vysílače
- 2) Několikrát stiskněte libovolné tlačítko
- 3) Vložte baterii do přístroje – POZOR NA SPRÁVNOU POLARITU
- 4) Cca 10 sekund nemačkejte žádné tlačítko
- 5) Vložte vysílač do krytu a ten secvakněte

Ukončení párovacího režimu novější verze RF key 40/60

- 1) Krátce stiskněte programovací tlačítko pomocí např. Kancelářské sponky – červená kontrolka přestane blikat



Nastavení časovače CRM-161



Záruční podmínky

Záruční podmínky

Záruční podmínky se řídí obchodními a záručními podmínkami vašeho dodavatele.

Bezpečná likvidace výrobku po skončení jeho životnosti

Po skončení životnosti produktu zajistěte jeho ekologickou likvidaci odbornou firmou.

Reklamáce a servis

Reklamáce se řídí příslušnými zákony o ochraně spotřebitele.

V případě zjištění neodstranitelné vady se písemně obraťte na svého dodavatele.

Datum.....

	Dodavatel
--	-----------

13.

Fotodokumentace



Pneumatický spínač protiproudu



Obsah boxu číslo 1



Obsah boxu číslo 2



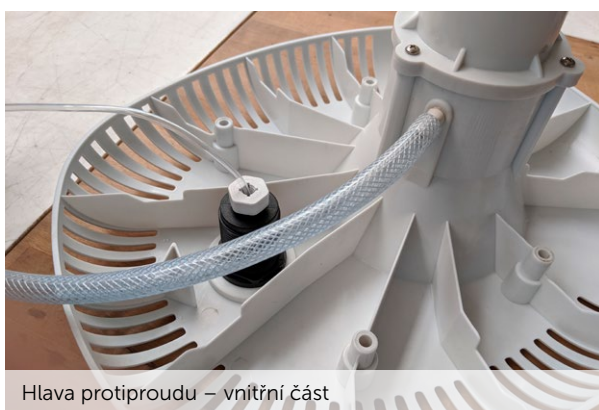
Obsah boxu číslo 3



Obsah boxu C



Hlava protiproudu – vnější část



Hlava protiproudu – vnitřní část



Montážní kroužek s těsněními



Těleso protiproudu



Vývod spínací hadice z tělesa protiproudu přes redukci do ochranné hadice



Napojení hadice přísávání vzduchu přes redukci na těleso protiproudu



Průchodky do šachty



Zakončení hadice přísávání vzduchu a průchod spínací hadice zakončením ochranné hadice.



Napojení spínací hadice do elektropneumatického spínače



Piezoelektrické tlačítko s redukcí a přítlačnou maticí

Děkujeme,
že využíváte výrobky
společnosti ALBIXON



ALBIXON
Call centrum: 477 07 07 11
www.ALBIXON.cz

V návodu jsou použity ilustrační fotografie. Chyby v sazbě i tisku vyhrazeny.