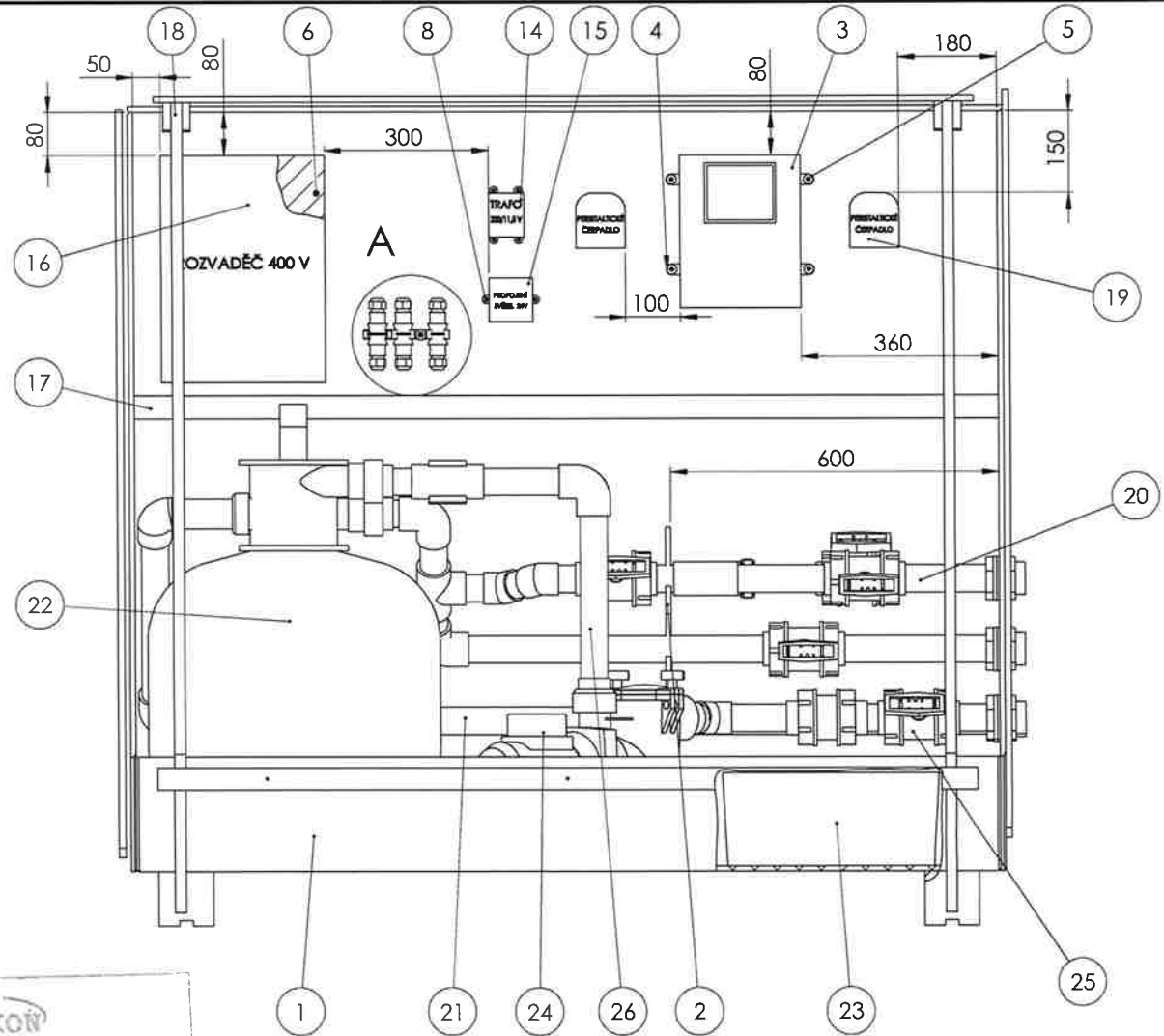
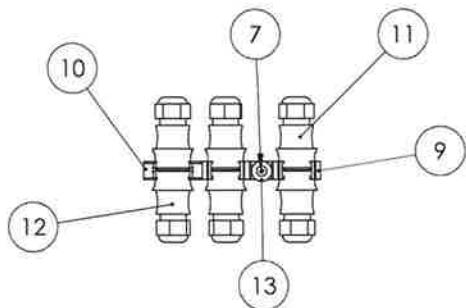
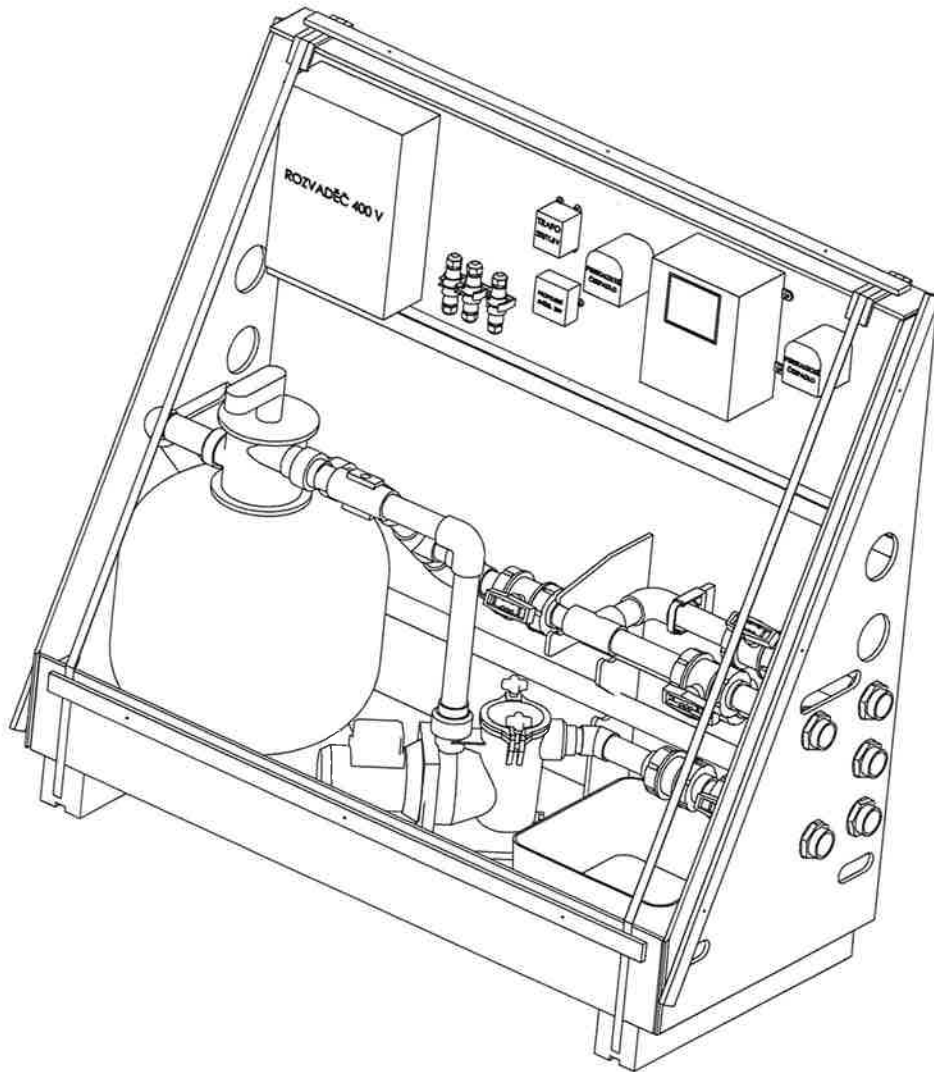


DETAIL A
MĚŘÍTKO 2 : 9



POPIS POSLEDNÍ ZMĚNY INDEXU							
TOLEROVÁNÍ ISO 8015	VŠEOBECNÉ TOLERANCE ISO 2768 mK	HMOTNOST (kg)	FORMÁT			MĚŘÍTKO	OP
			A3	1:20			
KRESLIL	Marata, Ladislav	MATERIÁL	Montážní sestava			VÝKRES	LIST
DATUM	10.08.2022	POLOTOVAR					
NÁZEV 1	Technologická stěna pro PP	NÁZEV 2	Station pravá V01	3S02-18-002B		1 / 2	



26	2B02-17-SA014	Kit propojení	UV čerp. a filtr, pravá		1
25	2B02-17-SA015	KIT SÁNÍ	UV Scenic pravá		1
24	2B01-11-SA110	KIT ČERPADLA FILTRACE		10,6	1
23	1BP12-01-003	Záchytná vana pro chem. 20l	400x400x180 mm	1,9	1
22	2B02-08-SA005	KIT FILTRACE P500	TECHNOLOGICKÉ STĚNY	17	1
21	2B02-17-SA010	sestava proplachu	UV Scenic pravá		1
20	2B02-18-SA002	sestava výtaku pravá	Station		1
19	1BP02-01-016_2	Peristaltické čerpadlo	Station	0,76	2
18	2B02-08-SA007	KIT BALENÍ	TECHNOLOGICKÉ STĚNY		1
17	2B02-08-SA009	INSTALAČNÍ LIŠTA	TECHNOLOGICKÉ STĚNY		1
16	1BP11-01-002	Rozvaděč AO-2 (D)	F/SD/TČ/P/NaCl	3	1
15	1BP11-02-024	Krabice Sd 7-L 33290701	-- 24091310	0,1	1
14	1BP11-06-006	Transformátor 100 W	bezp. bez vidlice 230V/11,5V	2	1
13	1SP08-01-008	Podložka M6 DIN 440R A2	pro dřevěné konstrukce	0,00	1
12	1BP11-02-125	KONEKTOR VIDLICE 3-PÓL.	RST201 ČERNÁ 53043383	0,0	3
11	1BP11-02-126	KONEKTOR ZÁSUVKA 3-PÓL.	53043373	0,0	3
10	1BP11-02-123	Přichytka	32 ppr	0,0	1
9	1BP11-02-134	Přichytka dvojitá	2x32 ppr (20032P)		1
8	1SP12-01-011	Vrut 4.0x12 DIN 7505A	ŽLUTÝ ZINEK celý závit	0,00	16
7	1SP12-01-007	Vrut 5x30 DIN 7505B	BILÝ ZINEK	0,00	1
6	1SP12-01-004	Vrut 4.5x20 DIN 7505A	ŽLUTÝ ZINEK celý závit	0,00	5
5	1SP12-01-001	Vrut 4.0x16 DIN 7505A	ŽLUTÝ ZINEK celý závit	0,00	4
4	1SP08-01-008	Podložka M6 DIN 440R A2	pro dřevěné konstrukce	0,00	8
3	1BP02-01-016_1	Řídící jednotka	Stanice dávkovací baz. chemie_Station	5	1
2	2B02-17-SA008	ŽEBRO	Technologické stěny (UV Scenic, Station)		1
1	2B02-17-SA005	Technologická stěna	(UV Scenic, Station)		1
Poz.	Číslo výkresu	Název 1	Název 2	kg	ks

POPIS POSLEDNÍ ZMĚNY INDEXU

TOLEROVÁNÍ ISO 8015
VŠEOBECNÉ TOLERANCE ISO 2768 mK



HMOTNOST (kg)

FORMÁT

MĚŘÍTKO
A3
1:20



KRESLIL **Marata, Ladislav**

MATERIÁL

OP

INDEX

DATUM **10.08.2022**

POLOTOVAR

Montážní sestava

NÁZEV 1

Technologická stěna pro PP

NÁZEV 2

Station pravá V01

VÝKRES

3S02-18-002B

LIST

2 / 2