

26	2B02-17-SA013	KIT PROPOJENÍ	UV čerp. a filtrace levá		1
25	2B01-11-SA110	KIT ČERPADLA FILTRACE		10,6	1
24	1BP12-01-003	Záchytná vana pro chem. 20l	400x400x180 mm	1,9	1
23	1BP02-01-016_2	Peristaltické čerpadlo	Station	0,76	2
22	2B02-08-SA007	KIT BALENÍ	TECHNOLOGICKÉ STĚNY		1
21	2B02-08-SA009	INSTALAČNÍ LIŠTA	TECHNOLOGICKÉ STĚNY		1
20	1BP11-01-002	Rozvaděč AO-2 (D)	F/SD/TČ/P/NaCl	3	1
19	1BP11-02-024	Krabice Sd 7-L 33290701	- 24091310	0,1	1
18	1BP11-06-006	Transformátor 100 W	bezp. bez vidlice 230V/11,5V	2	1
17	1SP08-01-008	Podložka M6 DIN 440R A2	pro dřevěné konstrukce	0,00	1
16	1BP11-02-125	KONEKTOR VIDLICE 3-PŮL,	RST201 ČERNÁ 53043383	0,0	3
15	1BP11-02-126	KONEKTOR ZÁSUVKA 3-PŮL,	53043373	0,0	3
14	1BP11-02-123	Přichytka	32 ppr	0,0	1
13	1BP11-02-134	Přichytka dvojitá	2x32 ppr (20032P)		1
12	1SP12-01-011	Vrut 4.0x12 DIN 7505A	ŽLUTÝ ZINEK celý závit	0,00	16
11	1SP12-01-007	Vrut 5x30 DIN 7505B	BÍLÝ ZINEK	0,00	1
10	1SP12-01-004	Vrut 4.5x20 DIN 7505A	ŽLUTÝ ZINEK celý závit	0,00	5
9	1SP12-01-001	Vrut 4.0x16 DIN 7505A	ŽLUTÝ ZINEK celý závit	0,00	4
8	1SP08-01-008	Podložka M6 DIN 440R A2	pro dřevěné konstrukce	0,00	8
7	1BP02-01-016_1	Řídicí jednotka	Stanice dávkovací baz. chemie_Station	5	1
6	2B02-08-SA005	KIT FILTRACE P500	TECHNOLOGICKÉ STĚNY	17	1
5	2B02-17-SA002	KIT SÁNÍ	UV Scenic levá		1
4	2B02-18-SA001	sestava výtlaku	Station		1
3	2B02-17-SA004	KIT PROPLACHU	UV Scenic levá		1
2	2B02-17-SA008	ŽEBRO	Technologické stěny (UV Scenic, Station)		1
1	2B02-17-SA005	Technologická stěna	(UV Scenic, Station)		1
Poz.	Číslo výkresu	Název 1	Název 2	kg	ks

POPIS POSLEDNÍ ZMĚNY INDEXU

TOLEROVÁNÍ ISO 8015

VŠEOBECNÉ TOLERANCE ISO 2768 mK



HMOTNOST (kg)

FORMÁT

A3

MĚŘÍTKO

1:20



KRESLIL Marata, Ladislav

MATERIÁL

OP

INDEX

DATUM 19.07.2022

POLOTOVAR

Montážní sestava

NÁZEV 1

Technologická stěna pro PP

NÁZEV 2

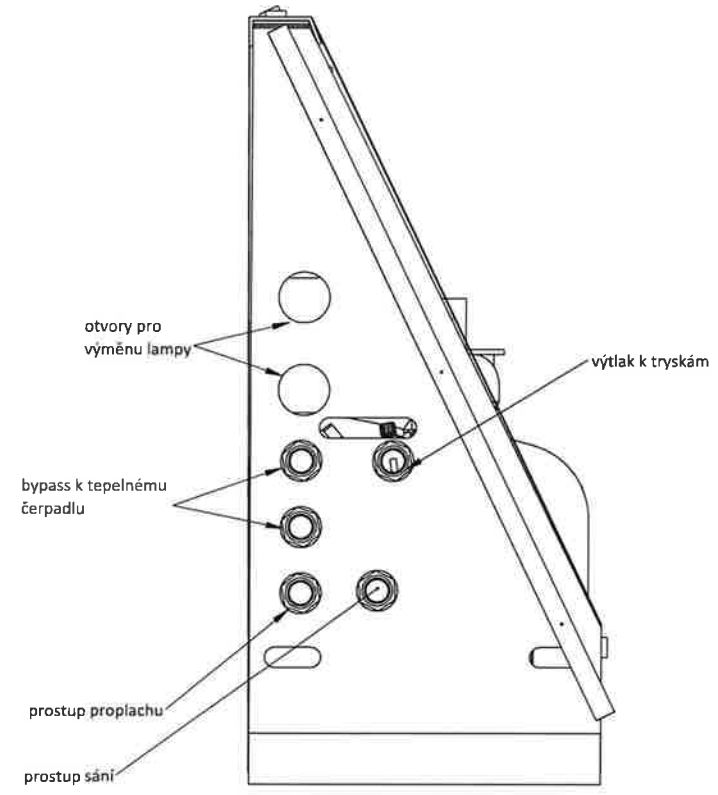
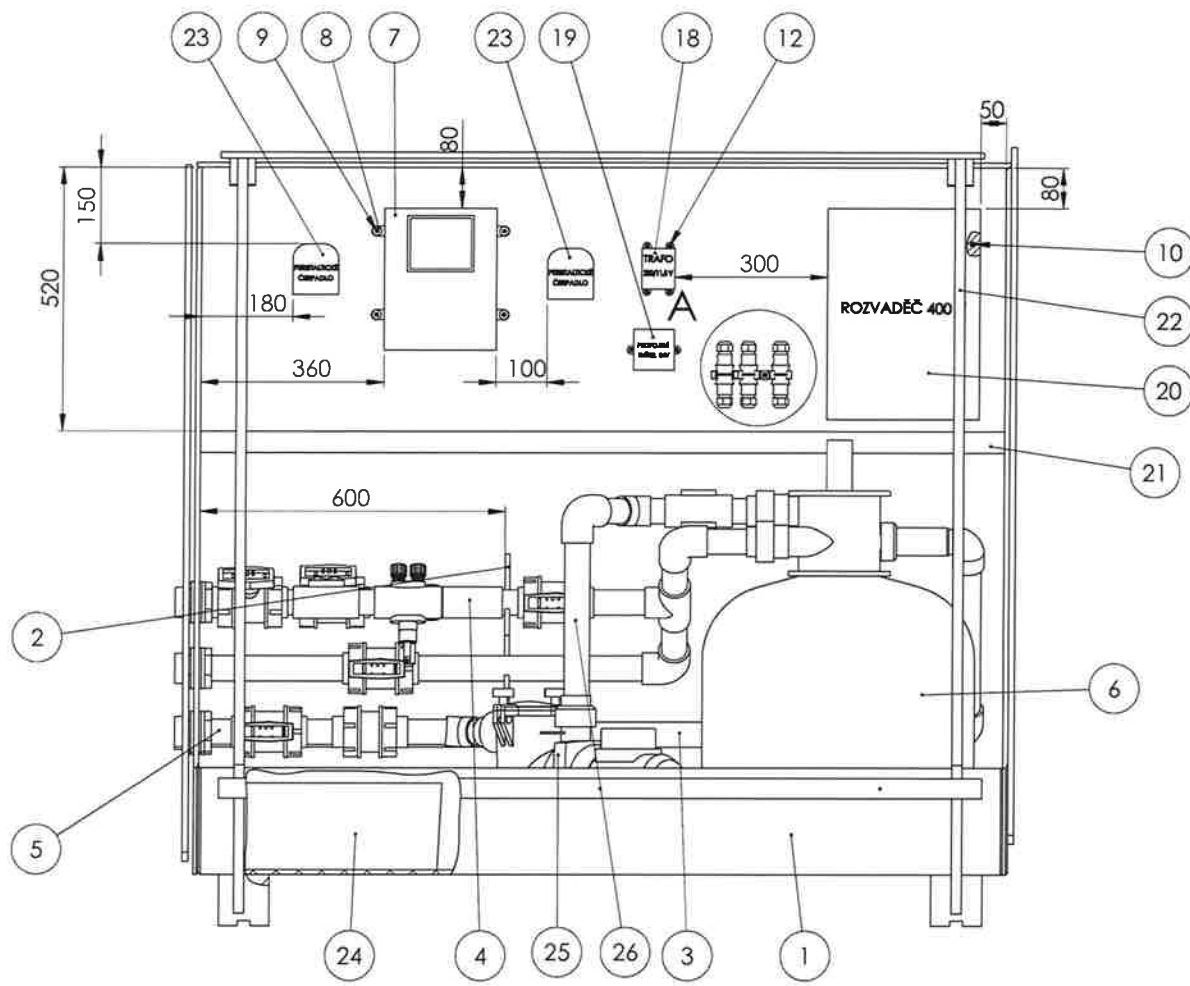
Station levá V01

VÝKRES

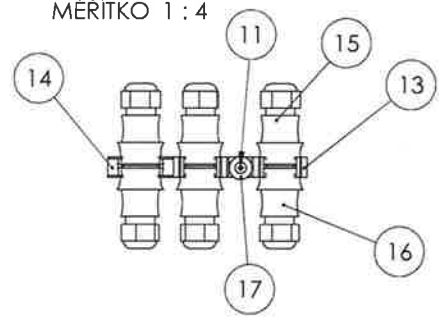
3S02-18-001B

LIST

2 / 2



DETAIL A
MĚŘITKO 1:4



POPIS POSLEDNÍ ZMĚNY INDEXU					
TOLEROVÁNÍ ISO 8015		HMOTNOST (kg)	FORMÁT		
VŠEOBECNÉ TOLERANCE ISO 2768 mK				A3	1:20
KRESLIL Marata, Ladislav	MATERIÁL	MONTÁŽNÍ SESTAVA		OP	INDEX
DATUM 19.07.2022	POLOTOVAR	Technologická stěna pro PP		VÝKRES	LIST
NÁZEV 1	NÁZEV 2	Station levá V01		3S02-18-001B	1 / 2