

26	2B01-11-SA110	KIT ČERPADLA FILTRACE		10,6	1
25	2B02-17-SA013	KIT PROPOJENÍ	UV čerp. a filtrace levá		1
24	1BP02-04-003_4	PERISTALTICKÉ ČERPADLO	UV Scenic	0,76	1
23	2B02-08-SA007	KIT BALENÍ	TECHNOLOGICKÉ STĚNY		1
22	2B02-08-SA009	INSTALAČNÍ LIŠTA	TECHNOLOGICKÉ STĚNY		1
21	1BP11-01-002	Rozvaděč AO-2 (D)	F/SDTČ/P/NaCl	3	1
20	1BP11-02-024	Krabice Sd 7-L 33290701	- 24091310	0,1	1
19	1BP11-06-006	Transformátor 100 W	bezp. bez vidlice 230V/11,5V	2	1
18	1SP08-01-008	Podložka M6 DIN 440R A2	pro dřevěné konstrukce	0,00	1
17	1BP11-02-125	KONEKTOR VIDLICE 3-PÓL.	RST201 ČERNÁ 53043383	0,0	3
16	1BP11-02-126	KONEKTOR ZÁSUVKA 3-PÓL.	53043373	0,0	3
15	1BP11-02-123	Přichytka	32 ppr	0,0	1
14	1BP11-02-134	Přichytka dvojitá	2x32 ppr (20032P)		1
13	1SP12-01-011	Vrut 4.0x12 DIN 7505A	ŽLUTÝ ZINEK celý závit	0,00	10
12	1SP12-01-007	Vrut 5x30 DIN 7505B	BÍLÝ ZINEK	0,00	1
11	1SP12-01-004	Vrut 4.5x20 DIN 7505A	ŽLUTÝ ZINEK celý závit	0,00	5
10	1SP12-01-001	Vrut 4.0x16 DIN 7505A	ŽLUTÝ ZINEK celý závit	0,00	7
9	1SP08-01-008	Podložka M6 DIN 440R A2	pro dřevěné konstrukce	0,00	8
8	1BP02-04-003_3	SOLNÍČKA	UV Scenic	5	1
7	2B02-17-SA001	Kit BYPASSu UV lampy	UV Scenic		1
6	2B02-08-SA005	KIT FILTRACE P500	TECHNOLOGICKÉ STĚNY	17	1
5	2B02-17-SA002	KIT SÁNÍ	UV Scenic levá		1
4	2B02-17-SA003	sestava výtlačku	UV Scenic		1
3	2B02-17-SA004	KIT PROPLACHU	UV Scenic levá		1
2	2B02-17-SA008	ŽEBRO	Technologické stěny (UV Scenic, Station)		1
1	2B02-17-SA005	Technologická stěna	(UV Scenic, Station)		1
<b>Poz.</b>	<b>Číslo výkresu</b>	<b>Název 1</b>	<b>Název 2</b>	<b>kg</b>	<b>ks</b>

POPIS POSLEDNÍ ZMĚNY INDEXU

TOLEROVÁNÍ ISO 8015  
VŠEOBECNÉ TOLERANCE ISO 2768 mK



HMOTNOST (kg)

FORMÁT

**A3**

MĚŘÍTKO

**1:20**



KRESLIL **Marata, Ladislav**

MATERIÁL

OP

INDEX

DATUM **27.06.2022**

POLOTOVAR

**Montážní sestava**

NÁZEV 1

**Technologická stěna pro PP**

NÁZEV 2

**UV levá V01**

VÝKRES

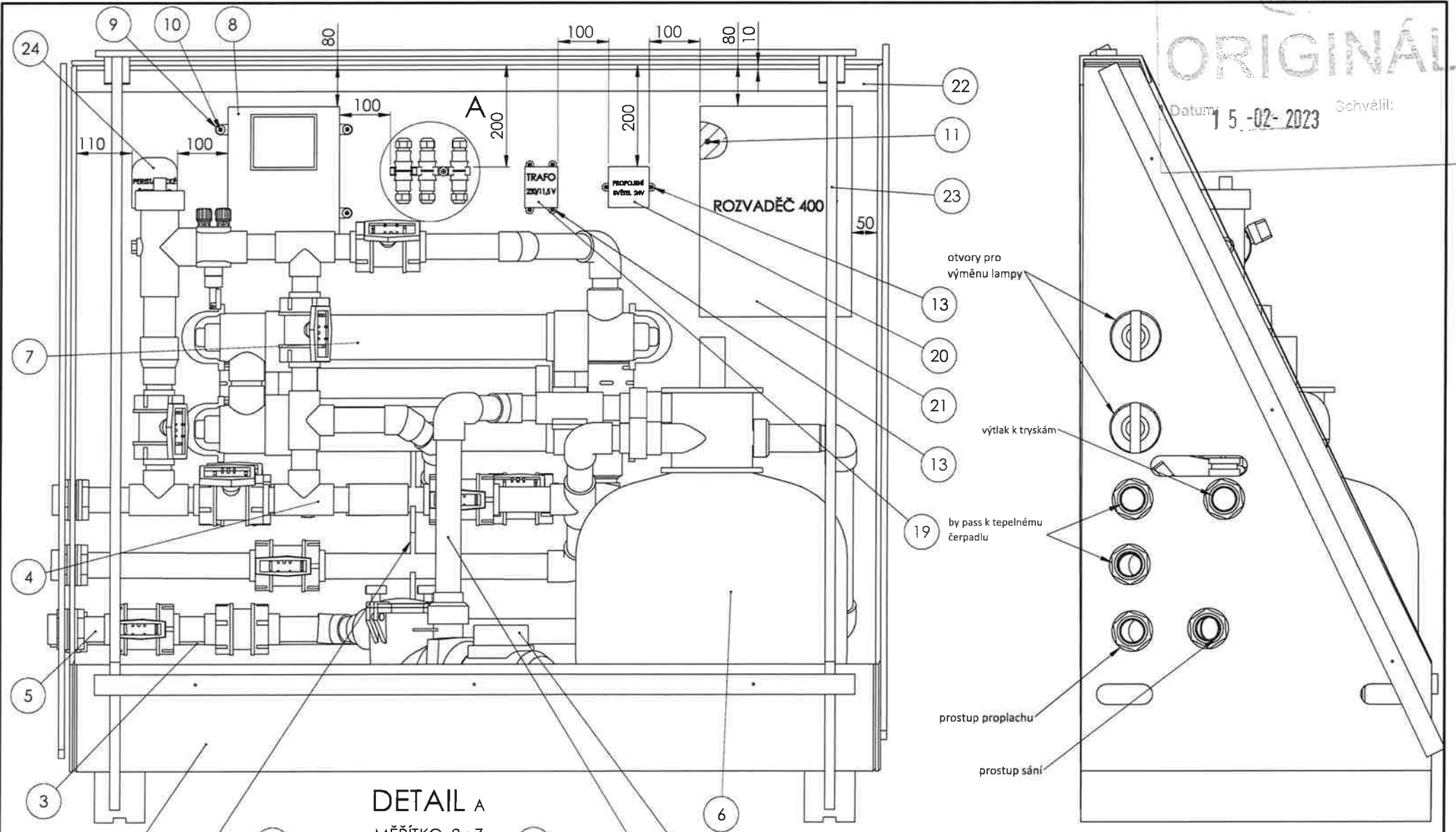
**3S02-17-001B**

LIST

**2 / 2**

ORIGINAL

Datum: 15-02-2023 Schválit:



**DETAIL A**  
MĚŘÍTKO 2:7

POPIS POSLEDNÍ ZMĚNY INDEXU					
TOLEROVÁNÍ ISO 8015		HMOTNOST (kg)	FORMÁT		
VŠEOBECNĚ TOLERANCE ISO 2768 mK			A3	1:20	
KRESLIL Marata, Ladislav	MATERIÁL	OP		INDEX	
DATUM 27.06.2022	POLOTOVAR	MONTÁŽNÍ sestava			
NÁZEV 1	NÁZEV 2	VÝKRES		LIST	
<b>Technologická stěna pro PP</b>	<b>UV levá V01</b>	<b>3S02-17-001B</b>		<b>1 / 2</b>	