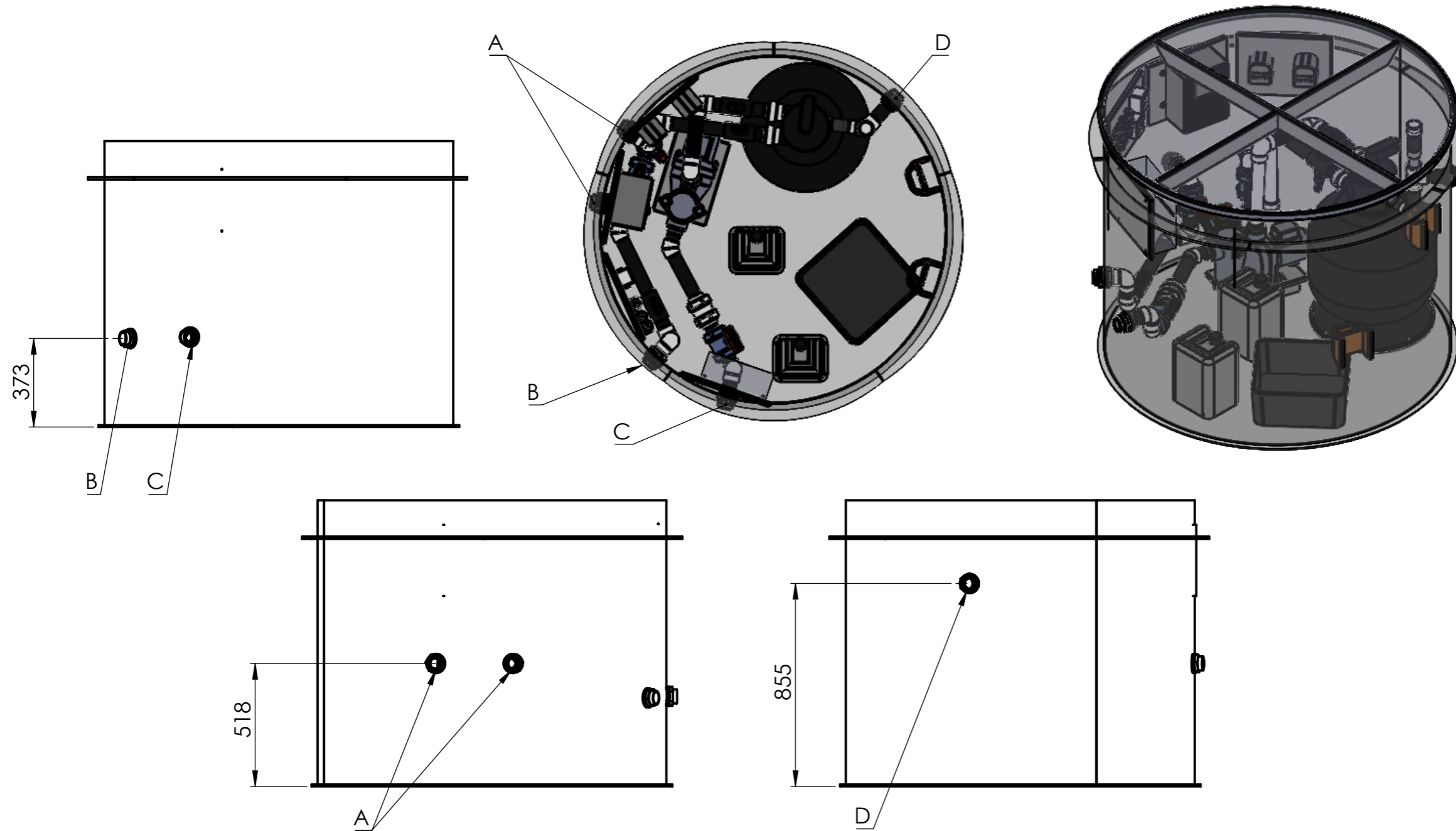


TECHNOLOGICKÁ ŠACHTA STATION V01 / TECHNOLOGY BOX STATION V01
TECHNIKSCHACHT STATION V01 / PUITS TECHNOLOGIQUE STATION V01
CUARTO DE MÁQUINAS STATION V01 / ТЕХНОЛОГИЧЕСКАЯ ШАХТА STATION V01



A	By-pass k tepelnému čerpadlu	Bypass to the heat pump	Bypass zur Wärmepumpe	Dérivation pour pompe à chaleur	By-pass hacia la bomba de calor	байпас к тепловому насосу
B	Výtlak k tryskám	Discharge to the nozzles	Austritt zu den Düsen	Pression montante vers les buses	Expulsión hacia los inyectores	выпуск к соплам
C	Sání ze žlábků	Suction from the channel	Zulauf von der Rinne	Aspiration depuis la goulotte	Aspiración de la canaleta	всасывание из жёлоба
D	Proplach	Backwash	Spülanschluss	Rinçage	Lavado	промывка
E	Výtlak protiproudu	Swim jet discharge	Austritt Gegenstrom	Pression montate du contre-courant	Expulsión de la contracorriente	выпуск противотока
F	Sání protiproudu	Swim jet suction	Eintritt Gegenstrom	Aspiration du contre-courant	Aspiración de la contracorriente	всасывание противотока
G	Sání a výtlak protiproudu	Swim jet suction and discharge	Ein- und Austritt Gegenstrom	Aspiration et pression montante du contre-courant	Aspiración y expulsión de la contracorriente	всасывание и выпуск противотока